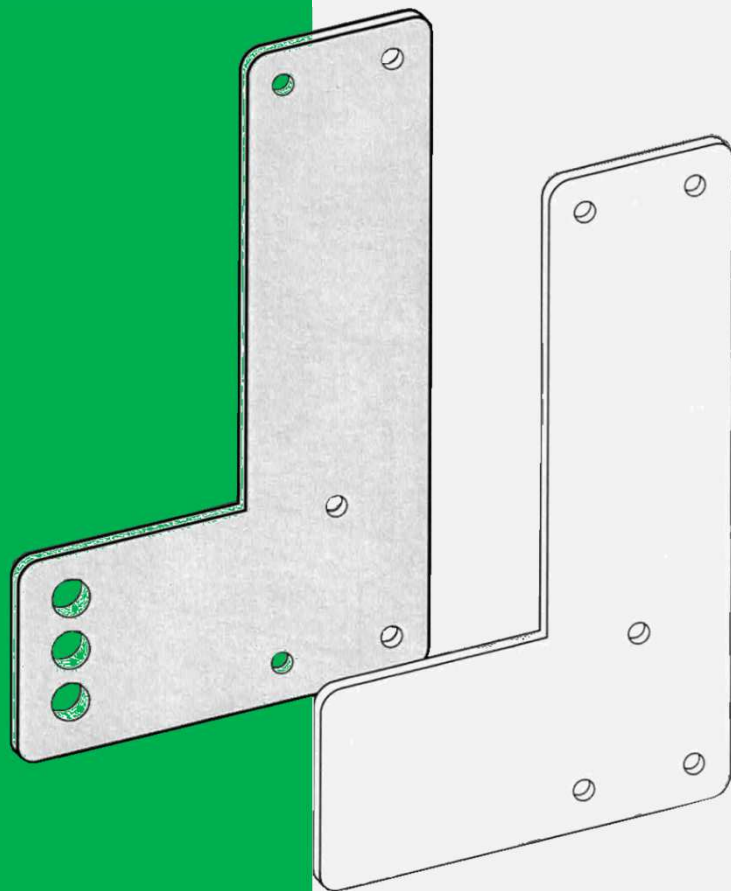
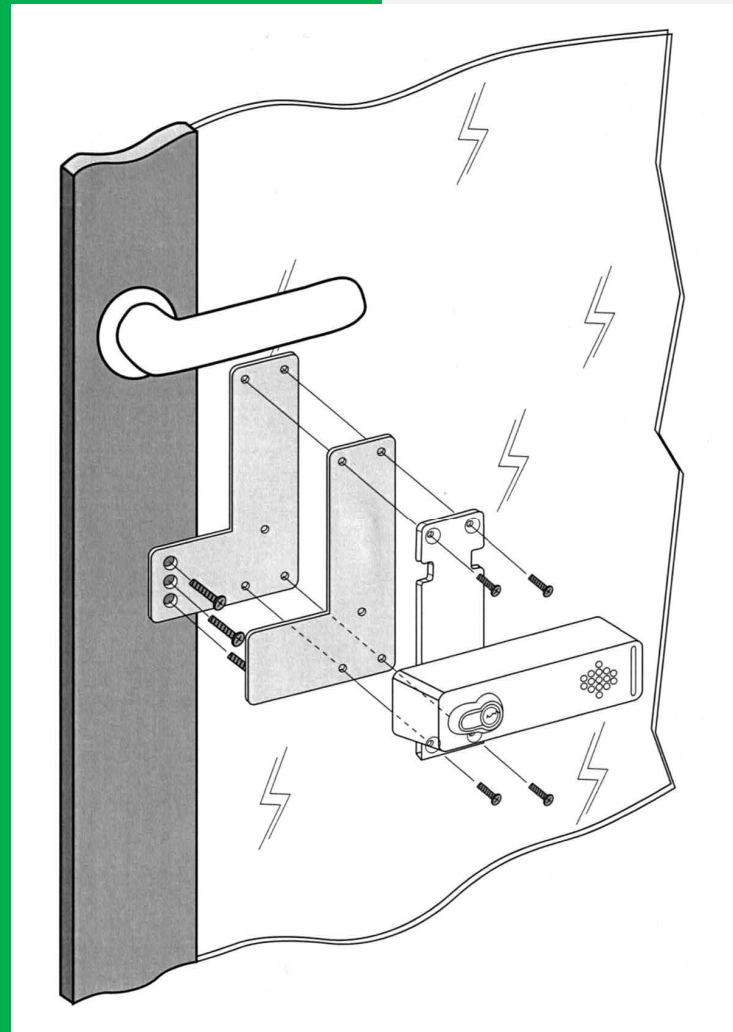


# MONTAGEPLATTE

für Glastüren mit Rahmen



**TMS**  
pro shop



## Montage des Türwächters an Glastüren mit Rahmen

1. Die Montageplatte so unter den Türdrücker halten, dass das Teil, auf dem der Türwächter montiert wird, den Einbaumaßen entspricht. Die Bohrungen der Montageplatte müssen auf dem Rahmen liegen.
2. Die Bohrungen anzeichnen und die 1. Platte am Rahmen mit drei Schrauben befestigen.
3. Die 2. Platte auf die erste legen.
4. Nun den Türwächter in den Bohrungen der Montageplatten befestigen.